

入居されましたらまず、避難ハッチが設置してある場所を確認して下さい。
緊急時に備えてこの取扱説明書をよく読み、いつでもどんな時でも使用できる状態にしておいて下さい。

取扱説明書は大切に保管して下さい。

Make sure the location of the emergency hatch in your new residence when you move in.
In case of emergency, read this manual carefully, and fully understand the proper use of this device.
Keep this manual in a safe place.

安全上のご注意 SAFETY PRECAUTIONS

万一の非常時に備え、ご使用の前に本書をよくお読みの上、正しく使用して下さい。また、お読みになった後は、大切に保管して下さい。

In case of emergency, read through this manual before using the device, and use the device in proper manner.

ここに示した注意事項は、重大な結果を未然に防ぐ為の内容を記載していますので必ずお守り下さい。

Please observe the safety precautions on this manual fully to obviate serious danger.

表示について Pictorial Signs



警告
Warning

この表示は取り扱いを誤った場合「死亡または重傷を負う可能性が想定される」内容です。

Indicates "dangerous circumstances may occur to the extent that risk of death or suffering serious injuries are envisioned" when handled incorrectly.



注意
Caution

この表示は取り扱いを誤った場合「傷害を負う可能性が想定される場合及び物的損害の発生が想定される」内容です。

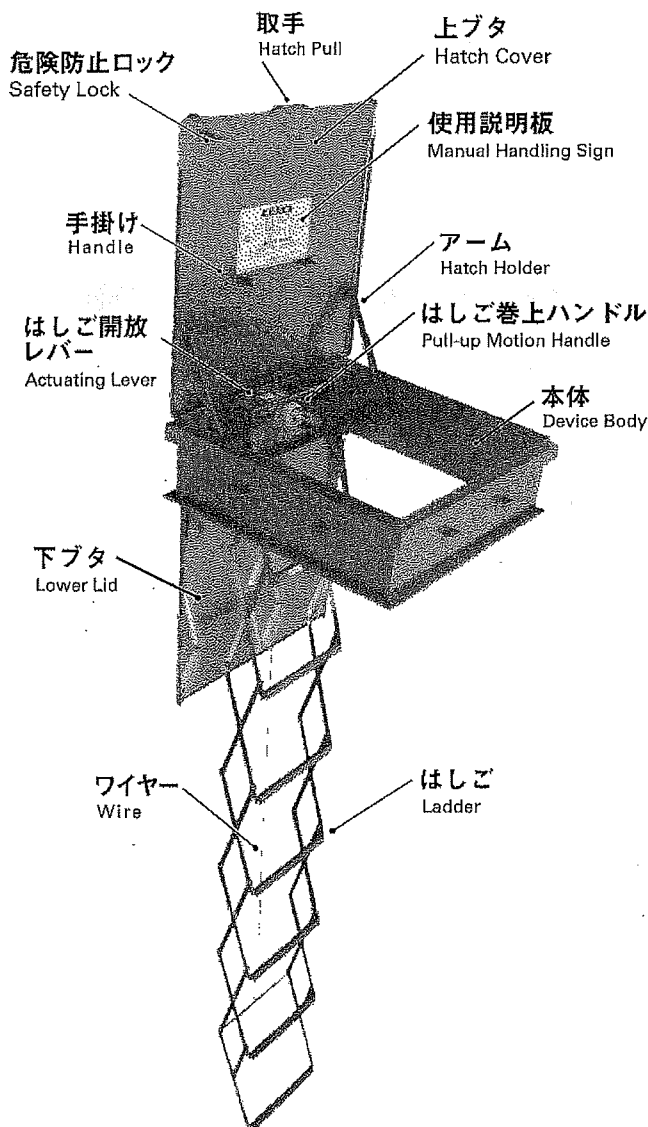
Indicates "dangerous circumstances may occur to the extent that risk of injuries or physical damages are envisioned" when handled incorrectly.



お願い
Mandatory

この表示は必ず実行していただきたいことを告げるものです。

Indicates mandatory actions.





警告

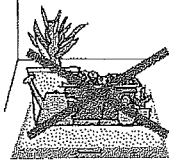
Warning

避難ハッチの上や周囲には絶対にものを置かないで下さい。

非常時に使用できなくなります。

Do not put any objects on or around the emergency hatch.

It may obstruct emergency escape.



開口からの転落等に十分注意して下さい。

特にお子様には十分注意して下さい。

Be careful not to fall from opened hatch.
Observe extreme care with children.

非常時の避難以外の用途に使用しないで下さい。

はしごの破損原因になります。

Do not use the device for purposes other than emergency escape.

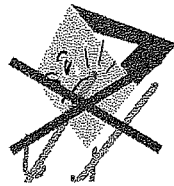
It may cause risk of physical damage to ladder.

バルコニーの天井に避難ハッチが設置されている場合はその下に物を置かないで下さい。

下ブタの開閉やはしごの降下のごまたげになり使用できなくなります。

Do not put any objects under the emergency hatch on your balcony shield.

It may prevent emergency escape, interfering with opening of lower lid and ladder descent.



非常時や点検・訓練時以外はフタを開けないで下さい。

Do not open the hatch cover except in emergencies, in inspection or in safety exercises.

避難ハッチの上には乗らないで下さい。

フタの上で滑ってケガをする恐れがあります。また、フタが変形する原因にもなります。

Do not stand on hatch.

It may cause one to slip on cover and may cause deformation of cover.



はしごを取り外したり、改造や分解をしないで下さい。

正常に作動しなくなります。

Do not dismount, disassemble or alter the ladder.
It may prevent normal operation.



注意

Caution

避難ハッチやその周囲に水をまかないで下さい。

また、排水溝のゴミ等はこまめに取り除いて下さい。サビや、ハッチ内部へ水が浸入し、水漏れの原因になります。

Do not drop water over or around emergency hatch.

Clear the drain frequently to prevent rust and water exposure in the hatch or these may cause water leakages.



避難ハッチに付いた汚れはタオルなどで拭き取って下さい。サビや故障の原因になります。

Wipe out grime on the emergency hatch.
It may cause rust and failure.

つまづかないようにして下さい。つまづくとケガをする恐れがあります。

Do not stumble over the hatch.
It may cause injury.

洗濯機やエアコンの室外機の排水が、避難ハッチにかからないようにして下さい。

サビや、ハッチ内部へ水が浸入し、水漏れの原因になります。

Do not drop drain water from washing machines and compressor units of air conditioner over the emergency hatch.

It may cause rust and water exposure in the hatch, and these may cause water leakages.

熱くなったフタに気をつけて下さい。

直射日光によりフタが熱くなる場合がありますので、長時間触れていると火傷する恐れがあります。

Be careful of hot hatch cover by direct sunlight.

Direct sunlight may heat the hatch cover and cause burning if you touch it for too long.



お願い

Mandatory

有資格者（消防設備士・消防設備点検資格者）による法令で義務付けられた点検を必ず実施して下さい。

Be sure to conduct required inspections by an authorized fire-fighting facilities manager or authorized fire-fighting facilities inspector.

半年に1回の点検、1年に1回の総合点検を実施して下さい。

Be sure to conduct biannual inspections and annual overall inspections.

避難ハッチの設置場所、避難経路、使用方法を必ず確認して下さい。

Be sure to sufficiently know the location, evacuation route and operation of the emergency hatch.

避難ハッチはサビにくいステンレス製ですが、付着した汚れ等でサビが発生する場合がありますので定期的に清掃して下さい。

The material of the emergency hatch is rust-resistant stainless steel, but it may rust due to stained grime accumulation. Be sure to perform mandatory cleaning.

使用方法

How to use the emergency ladder

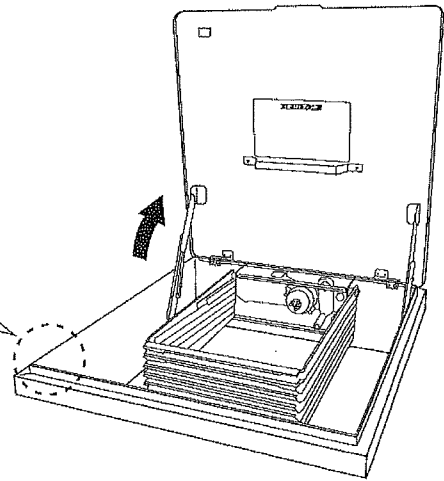
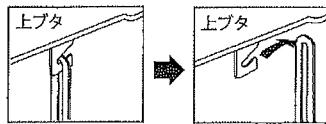
危険防止ロックが付いている場合（下記のシールが貼られている場合）は、フタを上げ本体のチェーンを外してから、次の動作を行ってください。

When the safety lock is on (Yellow Triangle labeled as below), open the hatch cover and unchain the body at first.

危険防止ロックシール
Safety Lock Label




危険防止ロックのはずし方
Unlocking Instruction of Safety Lock



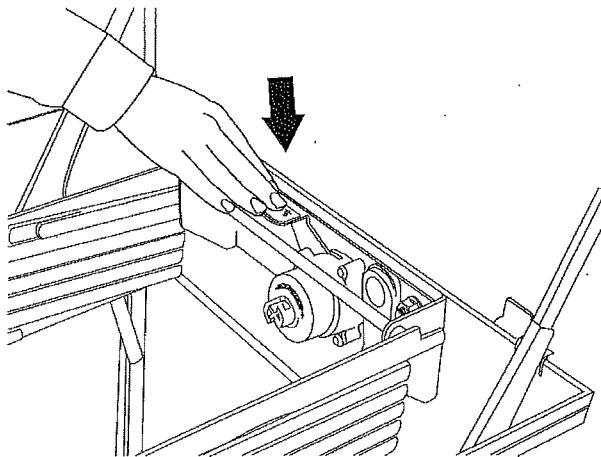
- 1** 上フタがロックされるまで開いて下さい。
(下フタも連動して開きます。)


Open the hatch cover all the way until it locks.
(The lower lid coordinates to open)

 **警告** ロックされていないとフタが閉まることもあり、ケガをする原因になります。
Warning If the hatch cover is unlocked, it may faultily close and may cause injury.

- 2** 階下の安全を確かめてレバーを押して下さい。
(はしごがゆるやかに下降します。)

Make sure of the safety downstairs and push the lever down. (The ladder descends gradually)

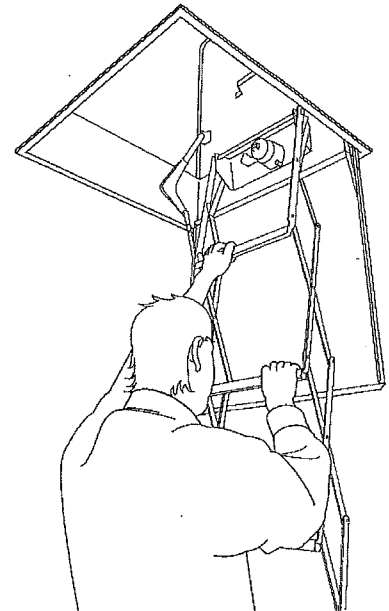



 **注意** レバーは完全に倒れるまで手で押して下さい。展張中にレバーを戻したり、倒れきらない場合は緩降装置が破損し、はしごの収納や展張が出来なくなる原因になります。

Push the lever down completely. If the lever is pulled back while extending or lever is incompletely pushed down it may cause damage on the elevating device and prevent ladder from storing and extending.

- 3** はしごが伸びきったことを確認して階下へ降りてください。

Climb down after making sure the ladder is completely descended.



 **注意** はしごが伸びきらない状態で降りますと破損の原因になります。

Climbing down on the incomplete descent ladder may cause it physical damage.

収納方法

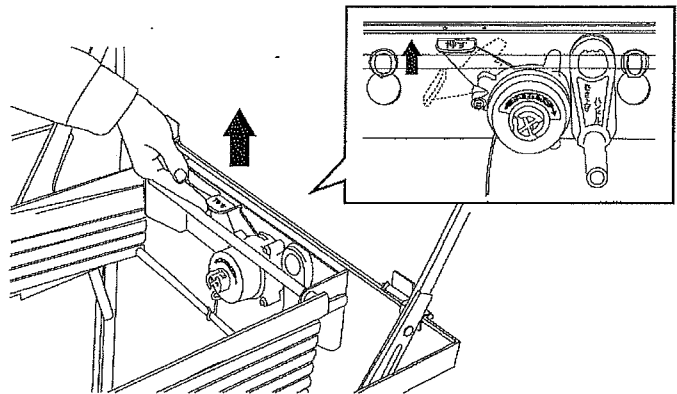
How to restore the hatch

1 必ずレバーを上げて下さい。

Be sure to pull the lever back.

注意 レバーを上げずに巻上げると緩降装置の破損やハンドルが逆回転し、ケガをする恐れがあります。

Turning the handle without pulling the lever back may damage the device and reverse the handle. This may cause injury.

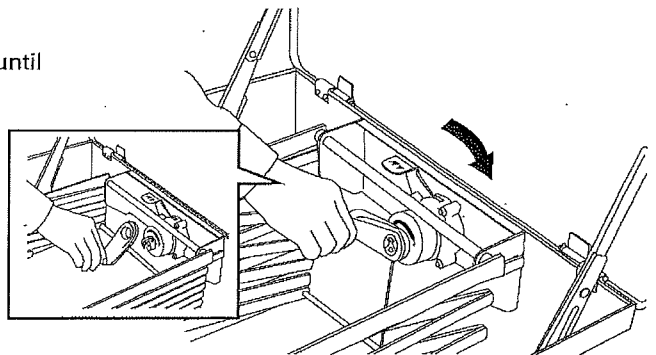


2 備え付けのハンドルで矢印方向に止まるところまで、ゆっくりと巻上げて下さい。

Wind up clockwise slowly with the attached handle until it stops.

注意 止まったところで巻上げを終了し、それ以上の負荷をかけたり、さらにハンドルを回すことは絶対にしないで下さい。

Be sure not to put extra stress on the handle, or it may cause physical damage on the device and the ladder.

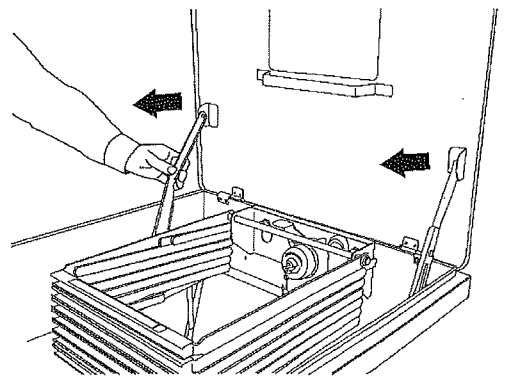


3 左右のアームを手前に折り曲げながら上ブタを閉めて下さい。

Close the hatch cover pulling and holding the arm on both sides.

注意 左右のアームを手前に折り曲げずに上ブタを閉めると、上ブタやアームの破損の原因になります。

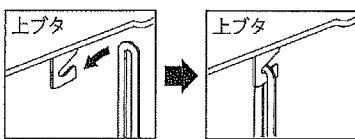
Be sure to pull and hold both arms when you close the hatch cover or it may cause damage to the hatch cover and arms.



危険防止ロック付きの場合

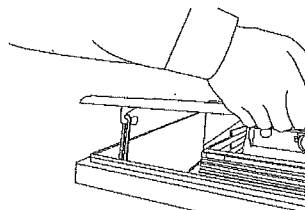
Make sure it is safely threaded and push down.

①



①上ブタを閉める前に本体チェーンをロック金具に掛けてから閉めて下さい。
Be sure to close the hatch cover after hooking the chain to the locking device.

②



②上ブタを少し上げて、危険防止ロックが掛かっている事を確認して下さい。この時、指を挟まないよう注意して下さい。
Open the hatch cover slightly and make sure the safety lock is on.
Do not hurt your fingers when closing.

マルニシ

<http://www.marunishi-net.jp>

説明書 No.H-01

商品についてのお問い合わせは