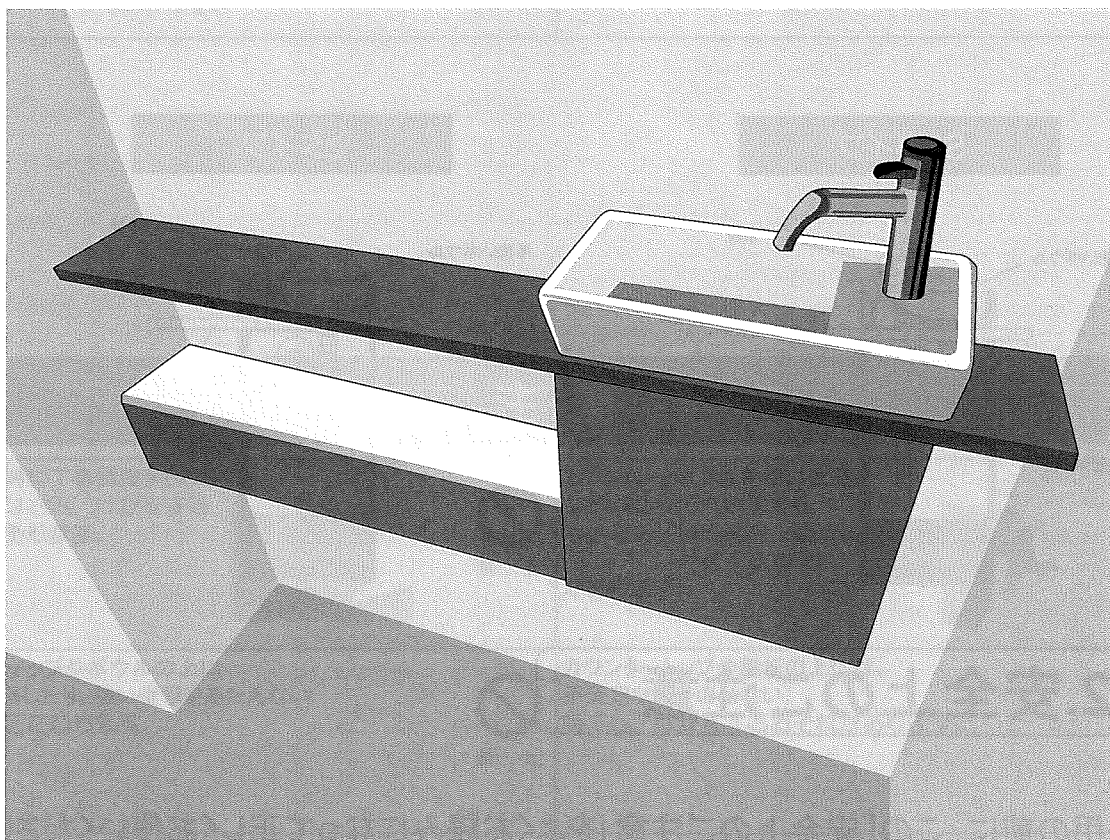


トイレ手洗いカウンター

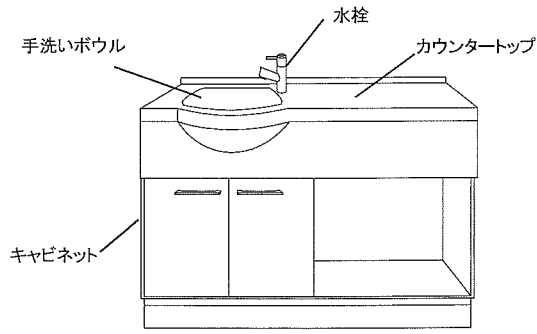
取扱説明書



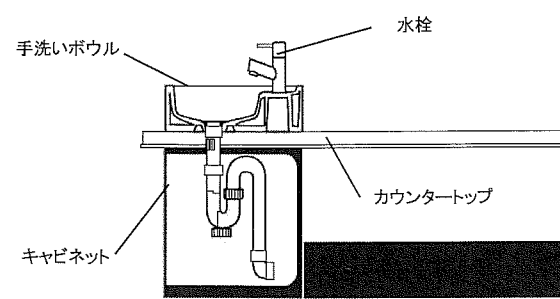
- この取扱説明書は、使用上の注意事項を記載しております。
ご使用前によくお読みになって、正しくお使いください。
- この取扱説明書は大切に保管しておいてください。

1.各部の名称

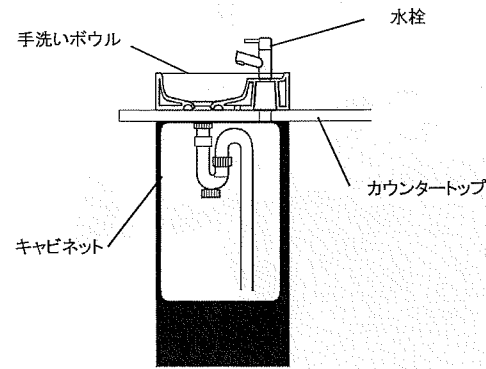
ベーシックタイプ



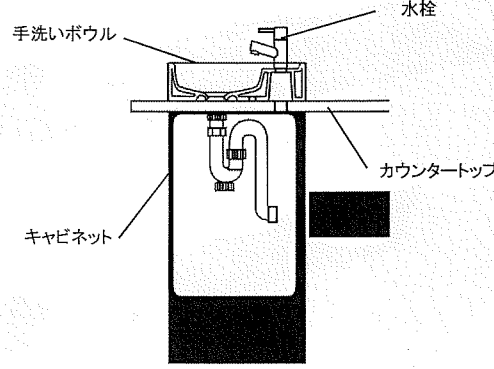
Sタイプ



SLタイプ



Lタイプ



2.安全上のご注意

ご使用の前に、この「安全上のご注意」をよくお読みになって正しくお使いください。

ここに示した注意事項は、本製品を安全に正しくお使いいただき、お客様や他の人への危害や損害を未然に防止するためのものです。その内容により、『警告』と『注意』に区別しています。いずれも安全に関する重要な内容ですので、必ず守ってください。

● 表示と意味は、次の通りです。

	警告 誤った取扱いにより、死亡事故や重傷などの重大な結果に結びつく可能性のあるもの。		絵の表示例
	注意 誤った取扱いにより、傷害を負う可能性または物理的損害の発生が予想されるもの。		『警告』や『注意』を促す事項を表わします。
			『禁止』を表わします。
			『必ずしてほしい行為』を表わします。

警告

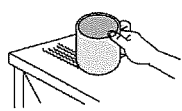
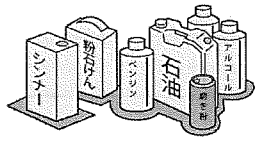
<p>分解や改造をしない 破損・けがをするおそれがあります。</p>	<p> 禁止</p>	<p>カウンターに乗ったり、寄り掛かったり 重いものをのせない 破損の原因になり、 けがをするおそれがあります。</p>	<p> 禁止</p>
<p>扉にぶら下がったり、大きく開けすぎたり、 強く閉めすぎない 扉がはずれたり、 脱落してけがをする おそれがあります。</p>	<p> 禁止</p>	<p>扉や取手に傾きやがたつきがある場合は そのまま使用しない 部品の破損や脱落により、 けがをするおそれがあります。</p>	<p> 禁止</p>
<p>組み込まれている水栓金具などについて はそれぞれの取扱説明書 及び製品本体の表示事項を確認する 使い方を誤ると思われ 事故・故障の原因になります。</p>	<p> 必ず実行</p>	<p>製品の一部には機能上、簡易的に取りはずせる 部品があります。はずした時はすぐに復旧するか、 幼児の手の届かない場所に保管する 誤飲の原因となります。</p>	<p> 必ず実行</p>

注意

<p>扉の開閉時に丁番周辺をさわらない 手や指をはさみ、けがをする おそれがあります。</p>	<p> 禁止</p>	<p>カウンタートップの角部に衝突 などしないように注意する 小さなお子様の場合、頭や体を ぶつけてけがをするおそれ があります。</p>	<p> 必ず実行</p>
<p>カウンタートップやボウルの上に 硬い物を落したり、強い衝撃をあてない 破損の原因になります。</p>	<p> 禁止</p>	<p>カウンタートップや棚板の上には、 不安定な物をのせない 落下し、けがをするおそれがあります。</p>	<p> 禁止</p>
<p>火のついたタバコを置いたり、 火気を近づけない 火災・変形・変色の原因になります。</p>	<p> 禁止</p>	<p>キャビネット内に洗剤類を収納する場合は 必ずキャップを閉め、 配管に触らないように収納する 液漏れや気化ガスがキャビネット内を 傷めるため、故障・腐食・漏水の原因になります。</p>	<p> 必ず実行</p>
<p>扉を開閉する際、 給排水部品に接触しないように、 収納物の位置や入れ方に注意する 干渉すると、破損するおそれがあり 水漏れの原因になります。</p>	<p> 必ず実行</p>		

3. 使用上のご注意

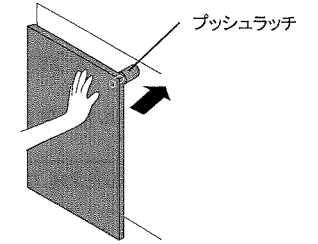
<p>硬い物やとがった物をぶついたり、こすったりしないでください。傷や変形の原因になります。特に鋭利な物をぶつけると、ひびや欠けの原因になります。</p>	<p>洗剤・殺虫剤・防腐剤・漂白剤・そのほかの薬品類は、それぞれの容器に表示されている液性および注意事項を必ず確認してください。使いかたを誤ると、本体や機器類が傷み、水漏れ・故障・変色・さびなどの原因になります。</p>
<p>本製品に次のような物を付着させたり、流したりしないでください。強酸・強アルカリ性の洗剤や薬品類、シンナー・ベンジンなどの有機溶剤、塗料、マニキュア、除光液、インク、毛染剤、うがい薬、ヨードチンキ、ヘアトニックなどの原液、及びドライアイス。変色・さび・割れなどの原因になります。ドライアイスは短時間であっても割れの原因になります。</p>	<p>水栓から水を出し放して離れないでください。排水が不十分です、あふれて床に流れ出すおそれがあります。</p> <p>扉やキャビネットがぬれた時は、すぐにふいでください。木製ですので、変形・ふくれを生じる場合があります。</p>
<p>陶磁器などの裏面が荒い物をカウンタートップの上で滑らせないでください。摩擦により、傷が付くことがあります。</p>	<p>天然石のカウンターは、ご使用後すぐに汚れを拭き取ってください。天然石は、吸水性が良く、水分や汚れを除去しにくい性質があります。放置すると汚れが内部に入り込み、シミになるおそれがあります。特に酸（酢、レモン汁など）には非常に弱いため、ご注意ください。</p>
<p>カウンタートップ・ボウルにぬれたスチールたわし、空き缶など鉄製のものを放置しないでください。鉄製のものは水分があるとすぐサビます。そのサビがもらいサビ及び変色の原因になります。</p>	<p>カウンタートップが樹脂製の場合、ゴム製品を載せないでください。ゴムの材質によっては、ゴムの成分がカウンタートップにしみ出すことがあります。</p>



4. ご使用方法

扉の開け方

プッシュオープンタイプ
扉の上端部（戸先側）を軽く押すと数センチ扉がひらきますので、扉側面に指をかけてひらいてください。閉める場合も扉の上端部（戸先側）を軽く押し込んでください。



扉の調整方法

扉の調整は丁番で行うことができます。調整する際は、プラスドライバーを使用して以下の要領で行ってください。

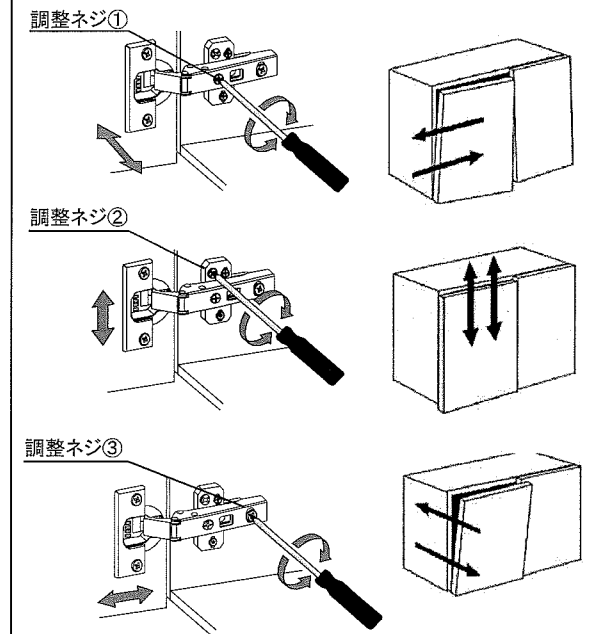
調整ネジ①左右に回すことにより扉を左右方向に移動できます。

調整ネジ②左右に回すことにより扉を上下方向に移動できます。

調整ネジ③左右に回すことにより扉を手前もしくは奥方向に移動できます。

注意
調整には、電動ドライバーを使用しない。
部品の破損により、けがをするおそれがあります。

注意
ゆるめた固定ネジは、調整後にしっかり締め付ける。
扉はずれて、けがをするおそれがあります。



5.お手入れ方法

全 般

日常のお手入れは、乾いた柔らかい布、または化学雑巾で乾拭きしてください。

ひどい汚れや落ちにくい汚れは、水でうすめた中性洗剤を柔らかい布に含ませて拭いてください。

汚れがひどい場合でも、酸性・アルカリ性の洗剤、溶剤(シンナー・ベンジンなど)は絶対に使用しないでください。

粒子の粗いクレンザーやスチールたわしは
ご使用にならないでください。
細かい傷がつき光沢が失われます。

排水口や水栓金具のお手入れは、歯ブラシに
中性洗剤をつけて洗うと、水アカ等の汚れがとれます。

カウンタートップ

カウンタートップの種類	普段のお手入れ方法	汚れのひどい場合のお手入れ方法
樹脂製	お湯又は水を柔らかい布に含ませて固く絞ってから拭いてください。	水でうすめた中性洗剤を柔らかい布に含ませて拭いてください。
人工大理石製	水でうすめた中性洗剤を柔らかい布に含ませて拭いてください。	メラミンスポンジ※(激落ちくんなど)や、ナイロンたわし※を水に浸してまんべんなく磨いてください。
メラミン製	お湯又は水を柔らかい布に含ませて固く絞ってから拭いてください。	メラミンスポンジ※(激落ちくんなど)または、水でうすめた中性洗剤を含ませた柔らかい布で拭いてください。
天然石製		水でうすめた中性洗剤を含ませた柔らかい布で拭いてください。 (注意:中性洗剤を使用する場合は、必ず目立たない所で試してください。)

※鏡面部分へのご使用はお控えください。

●お手入れの仕上げは、水拭きの後、乾いた柔らかい布で水分を完全に拭き取ってください。

MEMO

住宅部品表示ガイドラインに基づく部材構成仕様表

F☆☆☆☆(住宅部品表示ガイドラインによる)
本製品のホルムアルデヒド発散に関する性能は下表のようになっております。
建築確認の際に本資料をご利用ください。

ホルムアルデヒド発散建築材料	発散等級区分
MDF	F☆☆☆☆
パーティクルボード	F☆☆☆☆
合板	F☆☆☆☆
接着剤	F☆☆☆☆

—お問い合わせ先—



株式会社
フォーリス
<http://www.foris-group.co.jp/>

〒136-0075 東京都江東区新砂3丁目3番9号 長谷工南砂町駅前ビル9階
TEL/03 (6660) 2585 FAX/03 (5665) 2302

2018.07